

©Shutterstock.com

UVGERMI®

ULTRAVIOLETS DE HAUTE TECHNOLOGIE

*Le spécialiste des solutions
de traitement des eaux industrielles
grâce aux réacteurs ultraviolets.*

● ○ ● FABRICATION FRANÇAISE

18000387_A_FT10

GERMI BD 300

> Débit : de 9,7 à 24,1 m³/h



Garantie totale : 1 an

S.A.V. en France

Le **GERMI BD 300** est spécialement conçu pour le traitement de l'eau de process industriel (eau de rinçage, de lavage, ou de recyclage), de l'eau avant rejet ou de stockage. Il permet aussi la production d'eau ultra pure et la protection de matériel (osmose, filtration).

CARACTERISTIQUES TECHNIQUES

Matériel permettant de traiter un débit d'eau moyen de 9,7 m³/h (T_{10} = 50% et une dose UV d'au moins 60 mJ/cm²) à 24,1 m³/h (T_{10} = 70% et une dose UV d'au moins 40 mJ/cm²).

T_{10} = transmittance UV sur 10 mm à 254 nm.

LAMPE UV

Puissance électrique totale : 600 W (2 lampes)
Puissance germicide : 230 W UVC
Durée de vie des lampes : 16 000 heures ou 2 ans

REACTEUR UV

Chambre de traitement : Inox 316L
Entrée/Sortie : DN 65
Pression maximale autorisée : 6 bar
Indice de protection : IP 54
Support triangle
Sonde de température
Capteur UV Önorm

ARMOIRE ELECTRIQUE

Dimensions (mm) : 400 x 600 x 210
Indice de protection : IP 52
Alimentation : 230 V / 50 Hz
Interrupteur mise en service / Témoin de marche des lampes
/ Compteur horaire / Voyant de défaut

PRODUITS ASSOCIES

Lampe UV 300 W : 14000127
Gaine Quartz : 14000089
Joint : 14000088

OPTIONS Nettoyage de la gaine manuel par tirette
ou nettoyage automatique par moteur / Armoire IP65 /
Purge d'air automatique / Fréquence 60 Hz

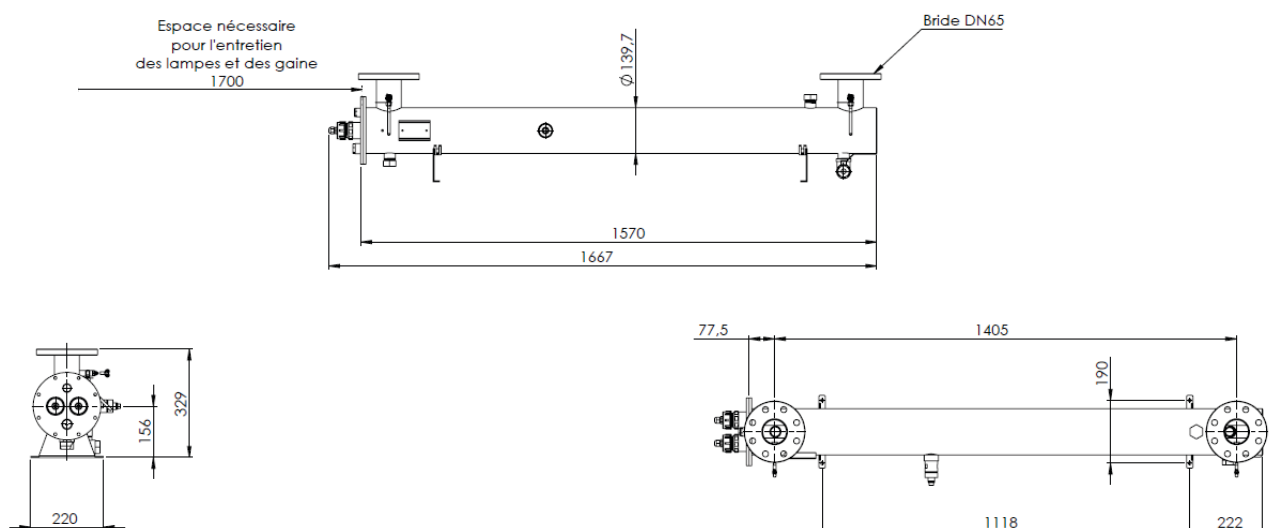
www.uvgermi.fr

UVGERMI, ZAC de la Nau, 19240 Saint-Viance (FRANCE) // Tél. +0033(0)5 55 88 18 88 // Fax : +0033(0)5 55 88 18 16 // Mail : contact@uvgermi.fr

18000387_A_FT10

GERMI BD 300

> **Débit** : de 9,7 à 24,1 m³/h



INSTALLATION

Le **GERMI BD 300** s'installe sur la canalisation principale d'alimentation en eau. Il doit être positionné **horizontalement**, l'entrée et la sortie d'eau sont indifférentes. Il est nécessaire de laisser de la place du côté des connecteurs des lampes (1,7 m minimum) ou de prévoir le démontage facile de l'appareil (bypass), afin d'effectuer le changement des lampes UV.

Si l'installation du réacteur doit impérativement se faire à la verticale, il est alors indispensable d'équiper le réacteur

d'une purge d'air automatique en partie haute. Le cas échéant, il est préférable que l'eau arrive par le bas et reparte par le haut du réacteur.

L'appareil doit être isolé des « coups de bélier » par un appareil anti-coups de bélier (vase d'expansion, amortisseur, etc...) si nécessaire. Il doit être protégé du gel ou de la chaleur excessive. **L'installation d'un filtre en amont de l'appareil est fortement recommandée** afin de réduire les particules pouvant masquer le rayonnement UV.

MAINTENANCE

L'entretien se limite au changement des lampes UV et au changement ou au nettoyage des gaines. Les lampes UV ont une durée de vie limitée à 16 000 h, au-delà la désinfection de l'eau n'est plus garantie. Les gaines en quartz protégeant

les lampes simplifient considérablement le changement de celles-ci. Les gaines quartz peuvent s'encrasser ou présenter des dépôts. Elles doivent être nettoyées avec un acide doux.