



# UVGERMI®

ULTRAVIOLETS DE HAUTE TECHNOLOGIE

*Le spécialiste des solutions  
de traitement des eaux industrielles  
grâce aux réacteurs ultraviolets.*

● ○ ● FABRICATION FRANÇAISE

18000383\_A\_FT10

## GERMI AD 120

> **Débit** : de 1,65 à 4 m<sup>3</sup>/h



**Garantie totale** : 1 an

**S.A.V. en France**

Le **GERMI AD 120** est spécialement conçu pour le traitement de l'eau de process industriel (eau de rinçage, de lavage, ou de recyclage), de l'eau avant rejet ou de stockage. Il permet aussi la production d'eau ultra pure et la protection de matériel (osmose, filtration).

### CARACTERISTIQUES TECHNIQUES

**Matériel permettant de traiter un débit d'eau moyen de 1,65 m<sup>3</sup>/h (T<sub>10</sub>= 50% et une dose UV d'au moins 60 mJ/cm<sup>2</sup>) à 4 m<sup>3</sup>/h (T<sub>10</sub>= 70% et une dose UV d'au moins 40 mJ/cm<sup>2</sup>).**

**T<sub>10</sub> = transmittance UV sur 10 mm à 254 nm.**

#### LAMPE UV

Puissance électrique totale : 120 W (1 lampe)  
Puissance germicide : 38 W UVC  
Durée de vie de la lampe : 16 000 heures ou 2 ans

#### REACTEUR UV

Chambre de traitement : Inox 316 L  
Entrée/Sortie : DN 32  
Pression maximale autorisée : 6 bar  
Indice de protection : IP 54  
Support triangle  
Sonde de température

#### COFFRET ELECTRIQUE

Dimensions (mm) : 190 x 204 x 72  
Indice de protection : IP 52  
Alimentation : 230 V / 50-60 Hz  
Interrupteur mise en service / Témoin de marche de la lampe / Compteur horaire / afficheur LCD

#### PRODUITS ASSOCIES

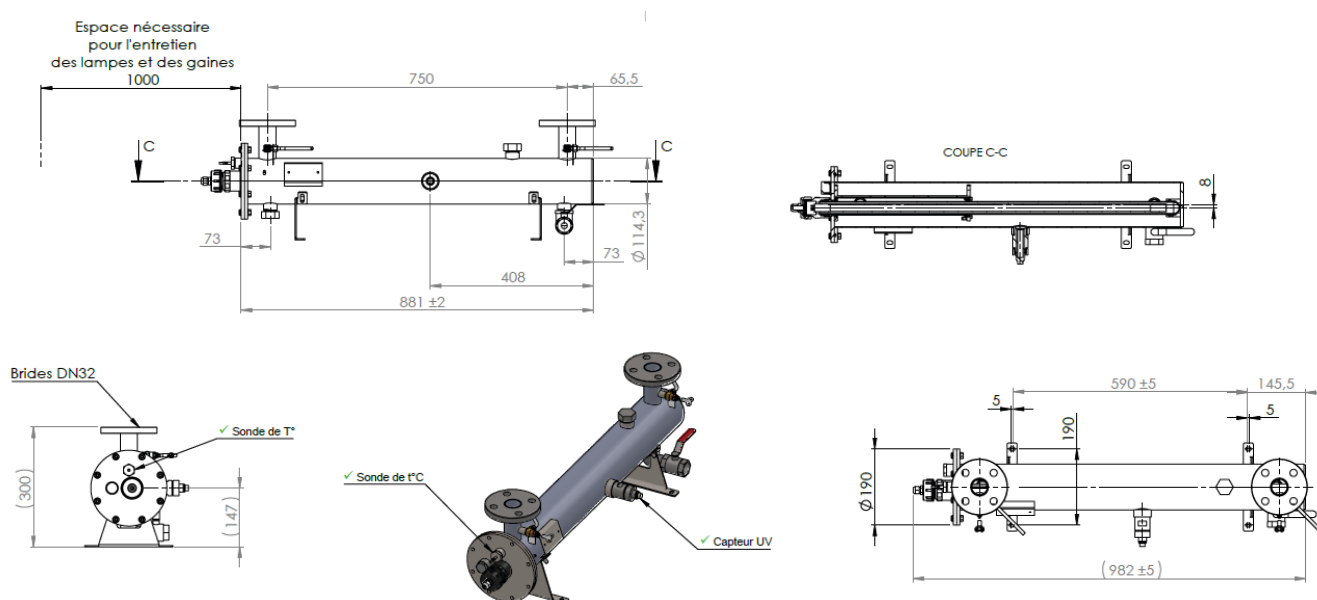
Lampe UV 120 W : 14000094  
Gaine Quartz : 14000051  
Joint : 14000088

**OPTIONS** Nettoyage de la gaine manuel par tirette ou nettoyage automatique par moteur / Capteur UV Önorm / Purge d'air automatique

18000383\_A\_FT10

## GERMI AD 120

> Débit : de 1,65 à 4 m<sup>3</sup>/h



## INSTALLATION

Le **GERMI AD 120** s'installe sur la canalisation principale d'alimentation en eau. **Il doit être positionné horizontalement**, l'entrée et la sortie d'eau sont indifférentes. Il est nécessaire de laisser de la place du côté du connecteur de la lampe (950 mm minimum) ou de prévoir le démontage facile de l'appareil (bypass), afin d'effectuer le changement de la lampe UV.

**Si l'installation du réacteur doit impérativement se faire à la verticale**, il est alors indispensable d'équiper le réacteur

d'une purge d'air automatique en partie haute. Le cas échéant, il est préférable que l'eau arrive par le bas et reparte par le haut du réacteur.

L'appareil doit être isolé des « coups de bélier » par un appareil anti-coups de bélier (vase d'expansion, amortisseur, etc...) si nécessaire. Il doit être protégé du gel ou de la chaleur excessive. **L'installation d'un filtre en amont de l'appareil est fortement recommandée** afin de réduire les particules pouvant masquer le rayonnement UV.

## MAINTENANCE

L'entretien se limite au changement de la lampe UV et au changement ou au nettoyage de la gaine. La lampe UV a une durée de vie limitée à 16 000 h, au-delà la désinfection de l'eau n'est plus garantie. La gaine en quartz protégeant la lampe simplifie considérablement le changement de celle-ci. La gaine quartz peut s'encrasser ou présenter des dépôts. Elle doit être nettoyée avec un acide doux.