

UVGERMI

ULTRAVIOLETS DE HAUTE TECHNOLOGIE

*Le spécialiste du traitement
microbiologique de l'eau grâce
aux réacteurs ultraviolets.*

● ○ ● FABRICATION FRANÇAISE

17000610_A_FT10

GERMI AP 40 E

> Débit moyen : 2 m³/h

Le GERMI AP 40 E est un matériel fiable, performant et économique. Il peut être utilisé pour traiter l'eau de source, l'eau de forage, l'eau d'adduction, l'eau d'un puits contaminées par des bactéries. Pour garantir la potabilisation de l'eau, celle-ci doit être chimiquement potable avant le traitement par UV.



Garantie totale : 1 an

S.A.V. en France

CARACTERISTIQUES TECHNIQUES

N° ACS ACCESSOIRES : N°15 ACC LY 331, Attestation transmise sur demande.

Matériel permettant de traiter un débit d'eau de 1,4 m³/h à 2,5 m³/h pour des valeurs de transmittance comprises entre 92% et 98%, et une dose UV de 25 mJ/cm² à 40 mJ/cm².

LAMPE UV

Puissance électrique totale : 40 Watts (1 lampe)
Puissance germicide : 15 Watts UVc
Durée de vie de la lampe : 9000 heures ou 1 an
 (dans la limite de 5 démarrages maximum par 24 heures)

REACTEUR UV

Chambre de traitement : Inox 316L - IP65
Diamètre du réacteur : 76 mm extérieur
Longueur du réacteur : 989 mm
Entrée/Sortie en U : 3/4" mâle à visser
Pression maximale autorisée : 8 bar
Installation horizontale

COFFRET ELECTRIQUE

Dimensions (mm) : 204 x 75 x 54
Alimentation : 230 V/50-60 Hz
1 voyant fonctionnement de la lampe
1 voyant défaut de la lampe
1 alarme fin de vie de la lampe
1 décompte des jours avant le changement de la lampe

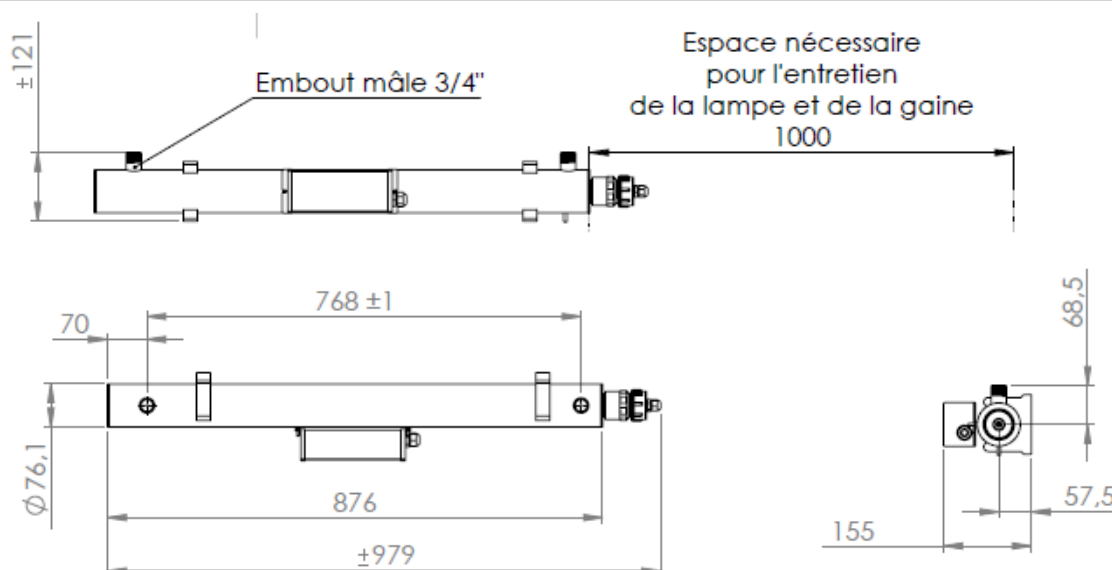
PRODUITS ASSOCIES

Lampe UV 40 Watts : 14000136
Gaine Quartz : 14000051
Joint : 14000088

17000610_A_FT10

GERMI AP 40 E

> Débit moyen : 2 m³/h



INSTALLATION

Le **GERMI AP 40 E** doit être fixé au mur avec les deux clips de maintien.

Afin d'effectuer au mieux la maintenance de l'appareil, il est nécessaire de laisser au minimum 1,20 m du côté de sortie de la lampe UV et de l'isoler par des vannes pour faciliter la maintenance. Si cette installation n'est pas réalisable, le réacteur doit pouvoir être démonté pour changer la lampe UV et nettoyer la gaine en quartz.

L'efficacité du traitement dépend de la limpidité de l'eau. Il est fortement recommandé d'installer une filtration avec un tamis filtrant à 50 µm maximum permettant l'élimination des matières en suspension avant le traitement UV.

Le **GERMI AP 40 E** doit être isolé des « coups de bélier » et des vibrations importantes. Il doit être protégé du gel et de l'humidité. Il ne doit pas fonctionner en extérieur.

MAINTENANCE

L'entretien se limite au changement de la lampe UV et au changement ou au nettoyage de la gaine. La lampe UV a une durée de vie limitée à 9 000 h, au-delà la désinfection de l'eau n'est plus garantie.

La gaine en quartz protégeant la lampe simplifie considérablement le changement de celle-ci. La gaine quartz peut s'encrasser ou présenter un dépôt de calcaire. Elle doit être nettoyée avec un acide doux.