



# UVGERMI

ULTRAVIOLETS DE HAUTE TECHNOLOGIE

*Le spécialiste des solutions de déchloration grâce aux réacteurs ultraviolets.*

● ○ ● FABRICATION FRANÇAISE

## UVDECHLO 300L600 EEC\*

> Débit : de 300 à 450 m<sup>3</sup>/h

L'UVDECHLO 300L600 EEC permet de réduire le taux de chlore combiné des piscines par une action photochimique sur l'ensemble des composés organochlorés présents dans l'eau (monochloramine, dichloramine, trichloramine). Il permet également la destruction des microorganismes Giardia et Cryptosporidium.

*\*EEC : Asservissement au taux de chloramines (grâce à une information reprise d'une chambre d'analyse située en amont de l'installation).*



**Garantie totale : 2 ans**

**Parties Inox : 5 ans**

**S.A.V. en France**



## CARACTERISTIQUES TECHNIQUES

 **Matériel agréé par le Ministère de la Santé sous le N° 050021**

### LAMPE UV

Puissance électrique totale : 1800 Watts (3 lampes)

Dose UV en fin de vie de lampe : 60 mJ/cm<sup>2</sup>

Durée de vie de la lampe : 12 000 heures ou 16 mois

Lampe basse pression, non génératrice d'ozone

### COFFRET ELECTRIQUE

Dimensions EEC (mm) : 600 x 800 x 400

Alimentation : 400 V + neutre / 50-60 Hz

Compteur horaire numérique à présélection

Voyant préalarme de changement de la lampe

Buzzer alarme de changement de la lampe

Compteur de démarrages

### REACTEUR UV

Chambre de traitement : Inox 316L

Entrée/Sortie : DN300 (PVC 315) / PN10

Pression de service : 2 bar maxi

### PRODUITS ASSOCIES

Lampe UV 600 W : 14000100

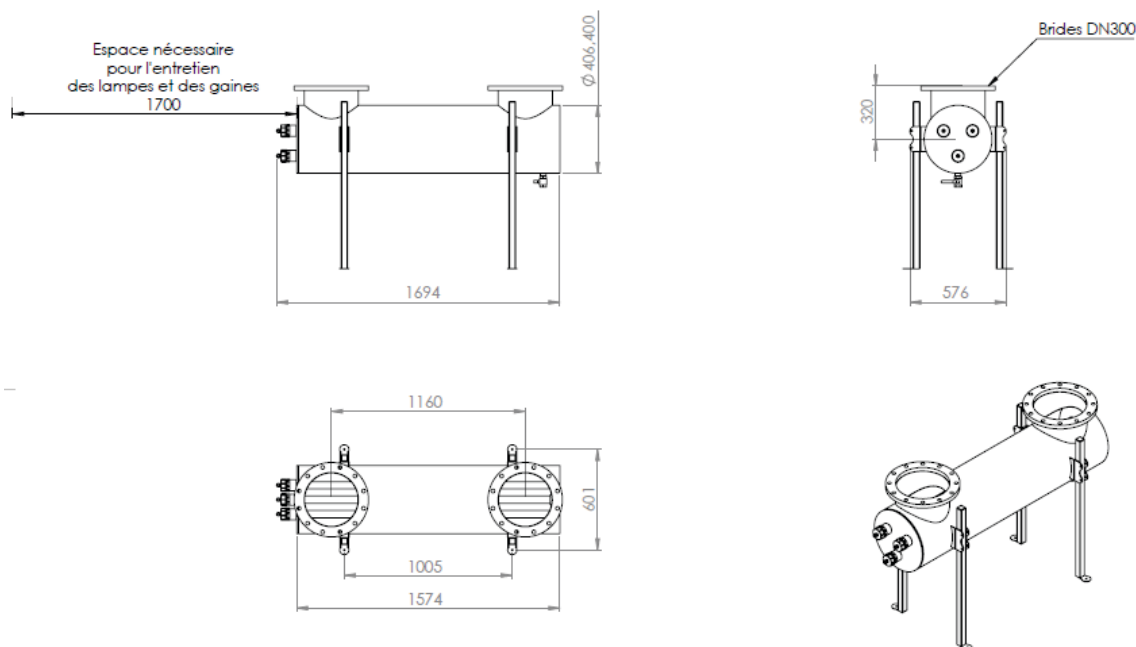
Gaine Quartz : 14000055

Joint : 15000204

Ballast (1x600 W) : 16000286

## UVDECHLO 300L600 EEC

> Débit : de 300 à 450 m<sup>3</sup>/h



### INSTALLATION

Le déchlorationneur doit être installé horizontalement : il n'y a pas de sens de circulation d'eau mais il est préférable que l'eau arrive par le haut et reparte par le haut de l'appareil pour éviter toute accumulation d'air dans la chambre de traitement et pour maintenir celle-ci toujours remplie d'eau. Il est nécessaire de laisser de la place sur le côté du déchlorationneur (1.70 m) afin d'effectuer au mieux la maintenance et le remplacement des lampes UV.

Une filtration est nécessaire pour éliminer les matières en suspension. Le déchlorationneur s'installe donc après les filtres de la piscine, mais avant l'injection de chlore, car les molécules de chlore peuvent être dégradées par le rayonnement UV.

### MAINTENANCE

Des pertes d'efficacité se produisent lorsque les lampes UV arrivent en fin de vie (au bout de 18 mois de fonctionnement) ou quand l'une d'elles est défectueuse. Il est nécessaire de la ou les changer. Les gaines en quartz simplifient considérablement le changement des lampes: l'appareil n'a pas à être vidangé ou démonté. Si le déchlorationneur comporte plusieurs lampes, celles-ci doivent être toutes changées en même temps. La ou les gaines de quartz peuvent s'encrasser, il faut les nettoyer une fois par an avec un acide doux.