

UVGERMI

ULTRAVIOLETS DE HAUTE TECHNOLOGIE

*Des solutions de traitement
de l'eau de mer grâce
aux réacteurs ultraviolets.*

● ○ ● FABRICATION FRANÇAISE

16000675_A_FT10

GERMI HD 300 PEHD

> **Débit** : de 292 à 468 m³/h

Le **GERMI HD 300 PEHD** est spécialement conçu pour éviter le développement des maladies dans les aquariums et les bassins d'élevage en détruisant les parasites, bactéries et virus dans l'eau de mer sans utilisation de produits chimiques néfastes pour les organismes marins. Son corps en PEHD lui confère une excellente résistance à toutes les atmosphères corrosives.



Garantie : 1 an

S.A.V. en France

CARACTERISTIQUES TECHNIQUES

Matériel permettant de traiter un débit d'eau moyen de 292 m³/h (à 40 mJ/cm²) à 468 m³/h (à 25 mJ/cm²) avec une transmittance de 90% sur 10 mm.

LAMPE UV

Puissance électrique totale : 2 400 Watts (8 lampes)

Puissance germicide : 920 Watts UVC

Durée de vie de la lampe : 16 000 heures ou 2 ans

REACTEUR UV

Chambre de traitement : PEHD

Entrée/Sortie : (PVC) 200-225/DN 200

Pression de service : 3 bar

Vanne de purge et vanne de vidange

1 bouchon pour remplacement d'une des vannes

Pattes de support soudées

Sonde de température

ARMOIRE ELECTRIQUE

Dimensions (mm) : 1000 x 750 x 420

Indice de protection : IP 52

Alimentation : 400 V +N+T / 50-60 Hz

Interrupteur mise en service /

Témoin de marche de la lampe / Compteur horaire

PRODUITS ASSOCIES

Lampe UV 300 W : 14000127

Gaine Quartz : 14000089

Joint : 15000335

OPTIONS

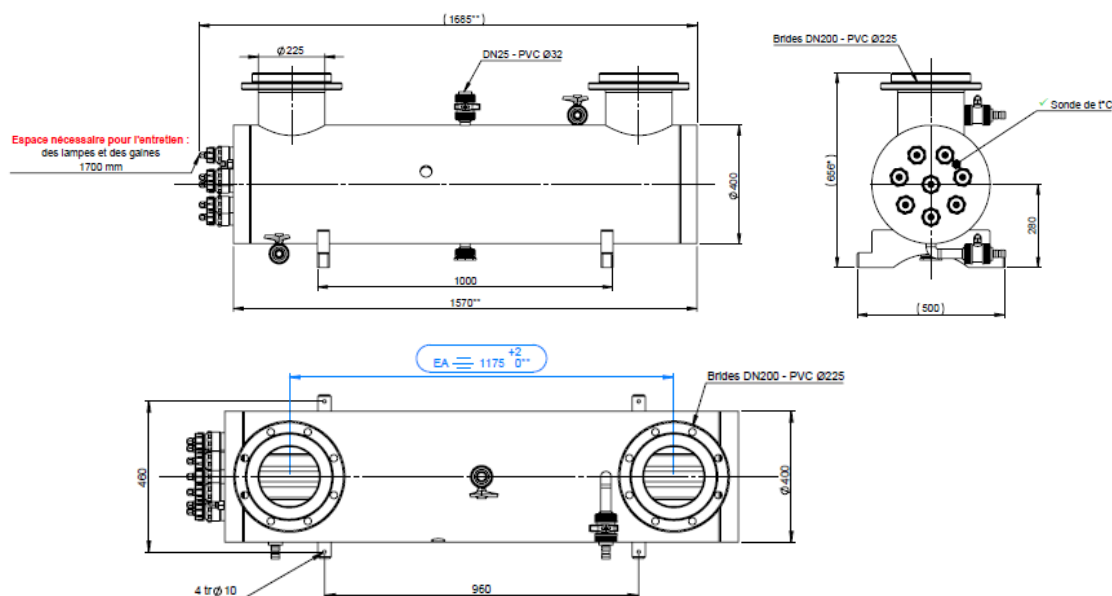
Purge d'air automatique /

Capteur UV digital avec afficheur / Armoire IP65

16000675_A_FT10

GERMI HD 300 PEHD

> Débit : de 292 à 468 m³/h



INSTALLATION

Le **GERMI HD 300 PEHD** s'installe sur la canalisation principale d'alimentation en eau. **Il doit être positionné horizontalement**, l'entrée et la sortie d'eau sont indifférentes. Il est nécessaire de laisser de la place du côté des lampes (1,7 m minimum) ou de prévoir le démontage facile de l'appareil (bypass), afin d'effectuer le changement des lampes UV.

Si l'installation du réacteur doit impérativement se faire à la verticale, il est alors indispensable d'équiper le ré-

acteur d'une purge d'air automatique en partie haute. Le cas échéant, il est préférable que l'eau arrive par le bas et reparte par le haut du réacteur.

L'appareil doit être isolé des « coups de bélier » par un appareil anti-coups de bélier (vase d'expansion, amortisseur, etc...) si nécessaire. Il doit être protégé du gel ou de la chaleur excessive. **L'installation d'un filtre en amont de l'appareil est fortement recommandée** afin de réduire les particules pouvant masquer le rayonnement UV.

MAINTENANCE

L'entretien se limite au changement des lampes UV et au changement ou au nettoyage des gaines. Les lampes UV ont une durée de vie limitée à 16 000 h, au-delà la désinfection de l'eau n'est plus garantie. Les gaines en quartz protégeant les lampes simplifient considérablement le changement de celles-ci. Les gaines quartz peuvent s'encrasser ou présenter des dépôts. Elles doivent être nettoyées avec un acide doux.