

©Shutterstock.com

UVGERMI®

ULTRAVIOLETS DE HAUTE TECHNOLOGIE

Le spécialiste des solutions de traitement des eaux industrielles grâce aux réacteurs ultraviolets.

● ○ ● FABRICATION FRANÇAISE

18000710_A_FT10

GERMI DD 600 NA

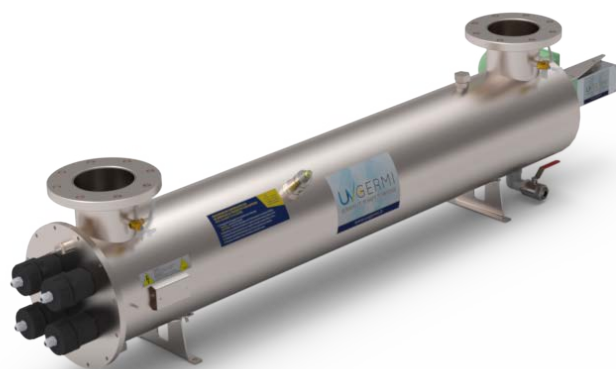
> Débit : de 41 à 105 m³/h



Garantie totale : 1 an

S.A.V. en France

Le **GERMI DD 600** est spécialement conçu pour le traitement de l'eau de process industriel (eau de rinçage, de lavage, ou de recyclage), de l'eau avant rejet ou de stockage. Il permet aussi la production d'eau ultra pure et la protection de matériel (osmose, filtration).



CARACTERISTIQUES TECHNIQUES

Matériel permettant de traiter un débit d'eau moyen de 41 m³/h (T₁₀ = 50% et une dose UV d'au moins 60 mJ/cm²) à 105 m³/h (T₁₀ = 70% et une dose UV d'au moins 40 mJ/cm²).
T₁₀ = transmittance UV sur 10 mm à 254 nm.

LAMPE UV

Puissance électrique totale : 2 400 W (4 lampes)
 Puissance germicide : 840 W UVc
 Durée de vie des lampes : 12 000 heures ou 16 mois

REACTEUR UV

Chambre de traitement : Inox 316L
 Entrée/Sortie : DN 125
 Pression maximale autorisée : 6 bar
 Indice de protection : IP 54
 Support triangle
 Sonde de température
 Nettoyage automatique par moteur
 Capteur UV Önorm

ARMOIRE ELECTRIQUE

Dimensions (mm) : 600 x 760 x 350
 Indice de protection : IP 52
 Puissance installée : 2 400 W
 Alimentation : 230 V / 50 Hz
 Interrupteur mise en service / Témoin de marche des lampes
 / Compteur horaire / Afficheur LCD

PRODUITS ASSOCIES

Lampe UV 600 W : 14000100
 Gaine Quartz : 14000055
 Joint : 15000204

OPTIONS

Purge d'air automatique / Fréquence 60 Hz / Armoire IP 65

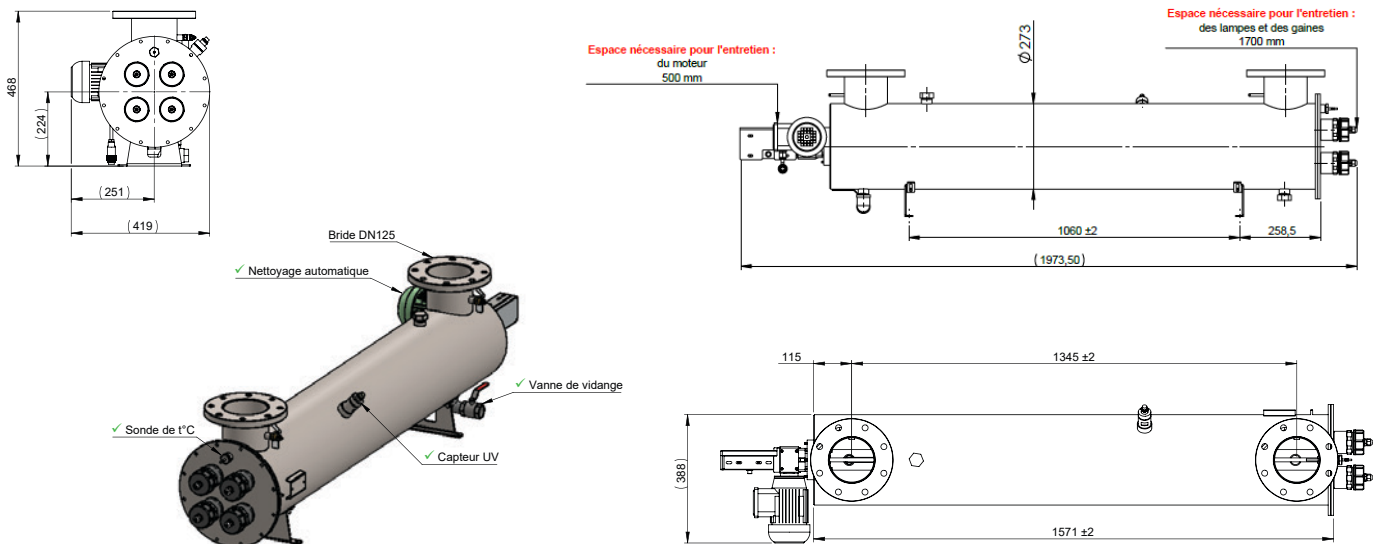
www.uvgermi.fr

UVGERMI, ZAC de la Nau, 19240 Saint-Viance (FRANCE) // Tél. +0033(0)5 55 88 18 88 // Fax : +0033(0)5 55 88 18 16 // Mail : contact@uvgermi.fr

18000710_A_FT10

GERMI DD 600 NA

> Débit : de 41 à 105 m³/h



INSTALLATION

Le **GERMI DD 600** s'installe sur la canalisation principale d'alimentation en eau. Il doit être positionné **horizontalement**, l'entrée et la sortie d'eau sont indifférentes. Il est nécessaire de laisser de la place du côté des connecteurs des lampes (1,7 m minimum) ou de prévoir le démontage facile de l'appareil (bypass), afin d'effectuer le changement des lampes UV.

Si l'installation du réacteur doit impérativement se faire à la verticale, il est alors indispensable d'équiper le réacteur

d'une purge d'air automatique en partie haute. Le cas échéant, il est préférable que l'eau arrive par le bas et reparte par le haut du réacteur.

L'appareil doit être isolé des « coups de bélier » par un appareil anti-coups de bélier (vase d'expansion, amortisseur, etc...) si nécessaire. Il doit être protégé du gel ou de la chaleur excessive. **L'installation d'un filtre en amont de l'appareil est fortement recommandée** afin de réduire les particules pouvant masquer le rayonnement UV.

MAINTENANCE

L'entretien se limite au changement des lampes UV et au changement ou au nettoyage des gaines. Les lampes UV ont une durée de vie limitée à 12 000 h, au-delà la désinfection de l'eau n'est plus garantie. Les gaines en quartz protégeant

les lampes simplifient considérablement le changement de celles-ci. Les gaines quartz peuvent s'encrasser ou présenter des dépôts. Elles doivent être nettoyées avec un acide doux.